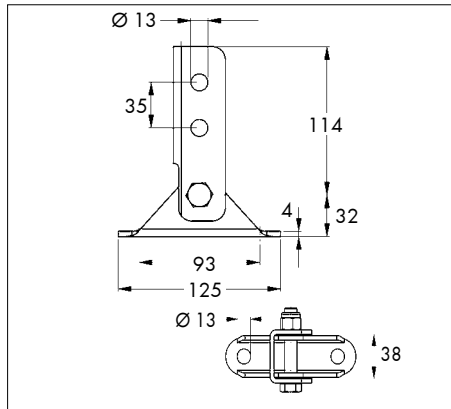


VARIFIX® - ELEMENTO DI GIUNZIONE INCLINABILE 36 E 41



1



2

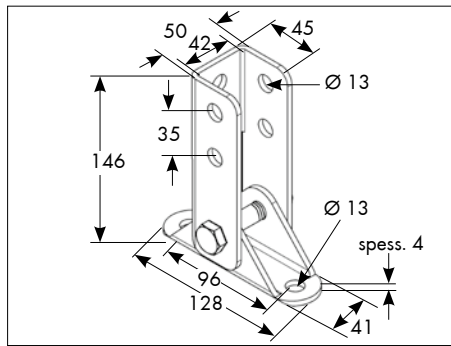


fig.	per profilato	spessore [mm]	diametro fori [mm]	gradi	Art.
1	36 x 36	4	13	180°	0862 005 172
2	41 x 22				0862 005 173
	41 x 41				
	41 x 44				
	41 x 62				

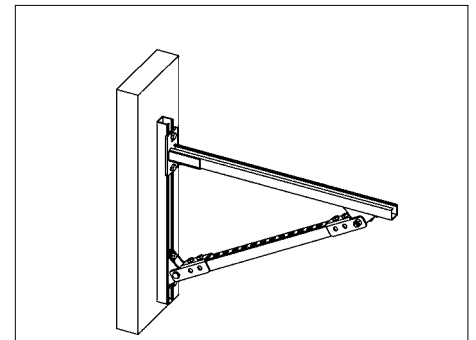
In acciaio zincato bianco

Campi d'impiego:

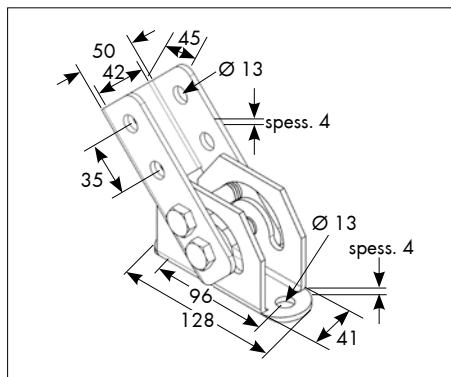
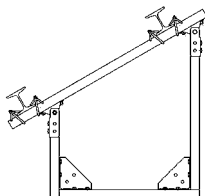
- particolarmente indicato per la realizzazione di staffaggi con inclinazioni variabili
- per fissaggi su sottofondi (pavimento, muro e soffitto) o su profilati

Caratteristiche:

- munito di vite testa esagonale M12 x 65 cl. 8.8
- per profilati di larghezza 36 e 41 mm



VARIFIX® - ELEMENTO DI GIUNZIONE INCLINABILE 41



per profilato	altezza [mm]	spessore [mm]	diametro fori [mm]	gradi	Art.
41 x 22	171	4	13	180°	0862 005 176
41 x 41					
41 x 44					
41 x 62					

Con vite di bloccaggio

In acciaio zincato bianco

Campi d'impiego:

- particolarmente indicato per la realizzazione di staffaggi con inclinazioni variabili
- per fissaggi su sottofondi (pavimento, muro e soffitto) o su profilati

Caratteristiche:

- regolabile con vite di bloccaggio: vite testa esagonale M12 x 65 cl. 8.8

